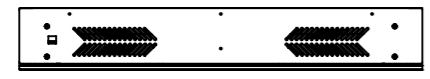
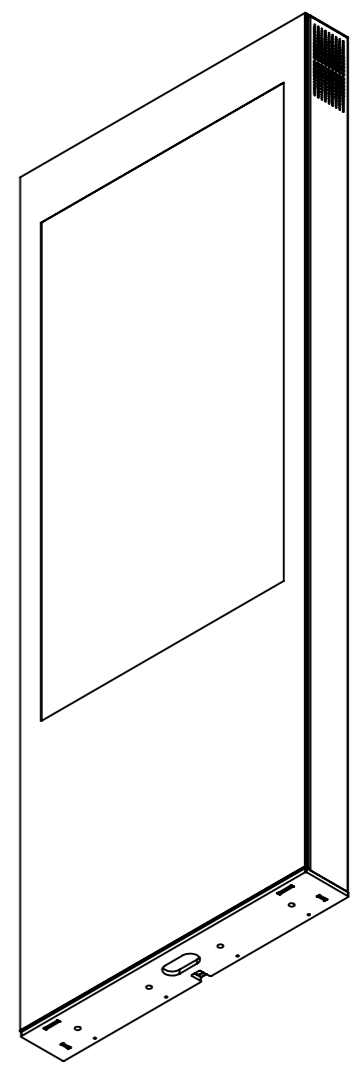
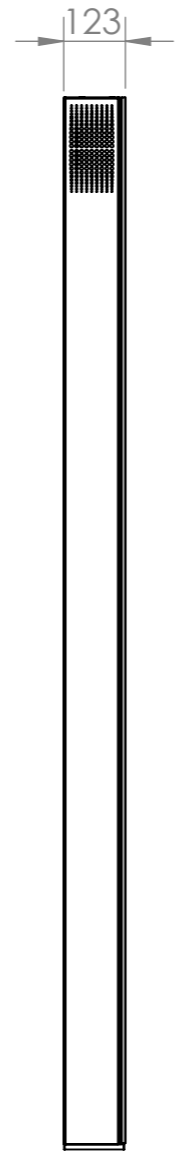
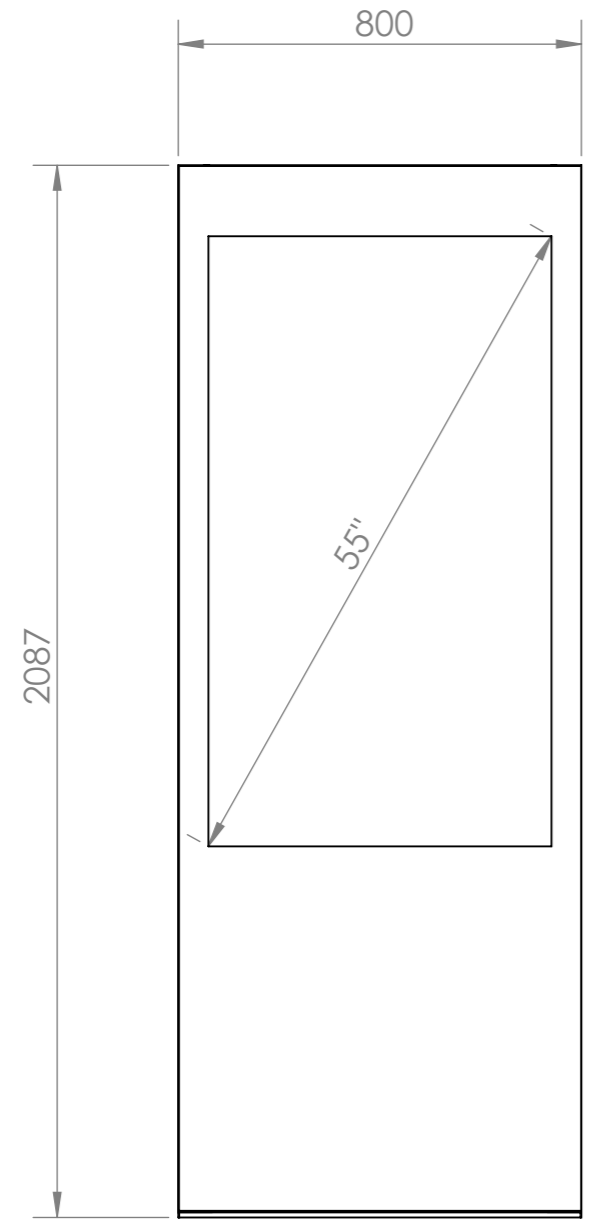
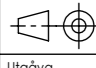


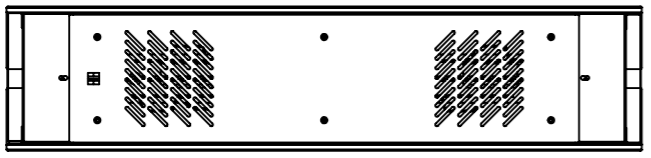
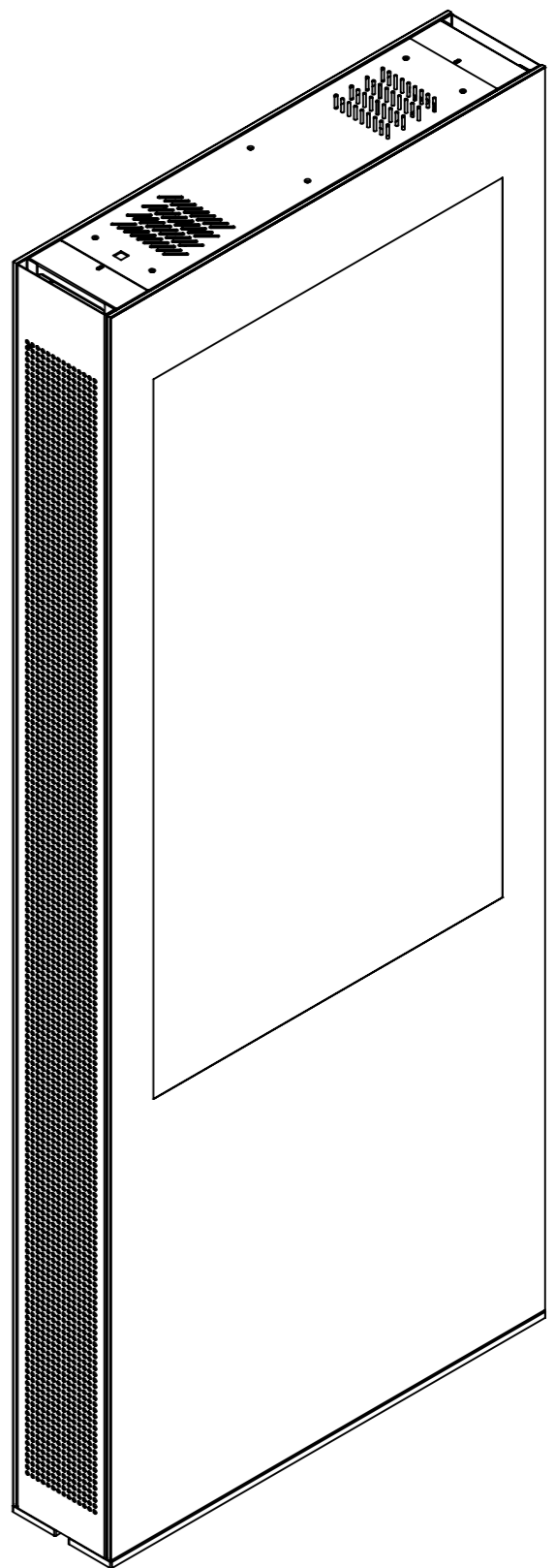
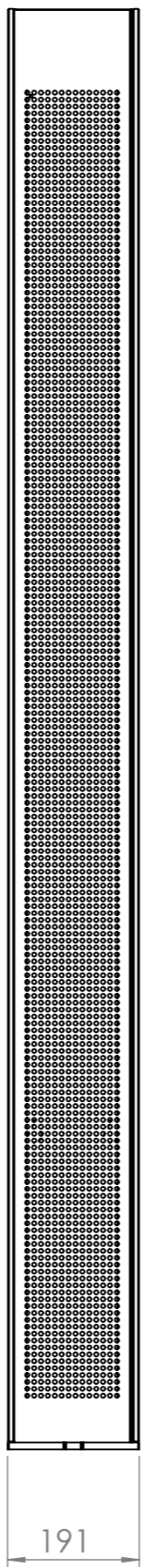
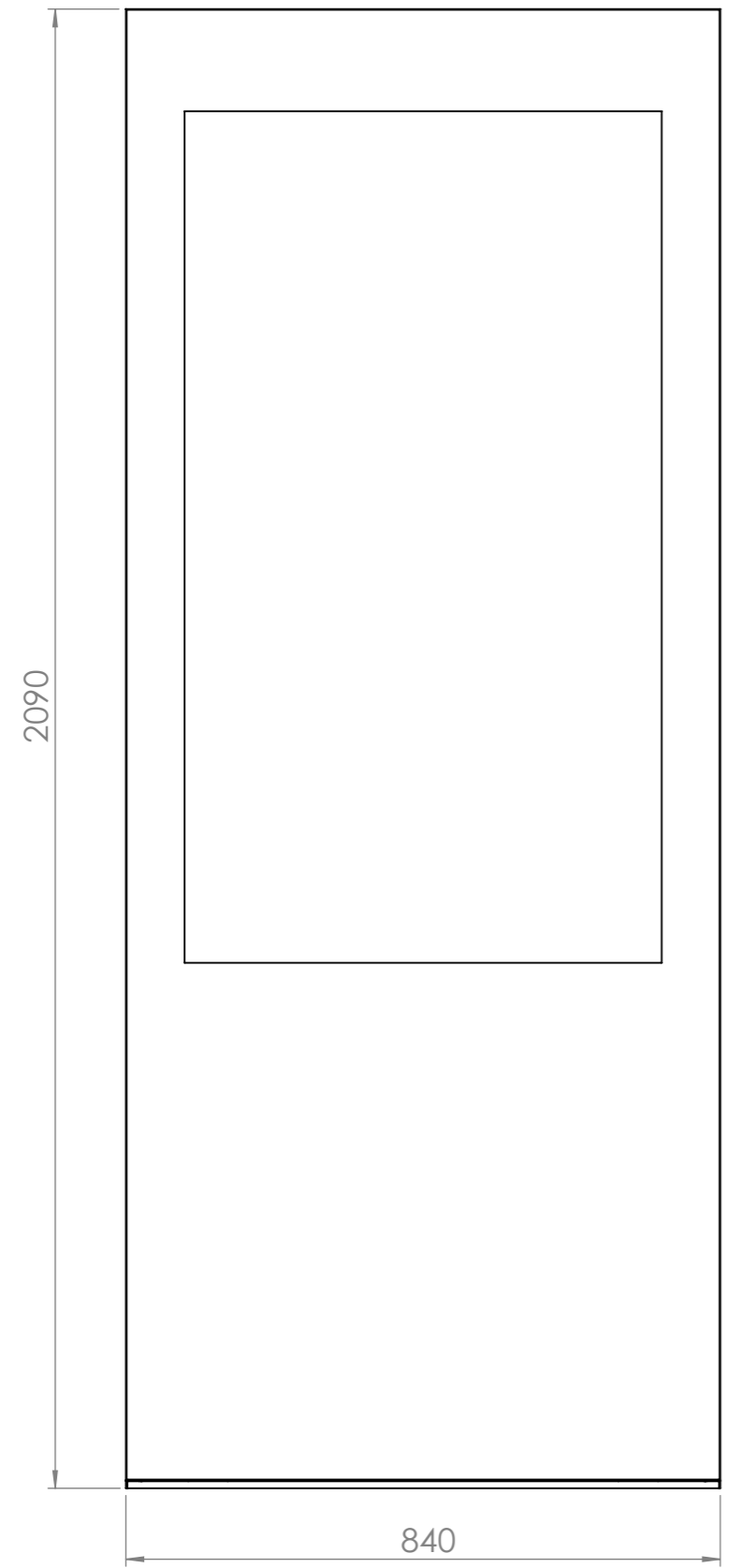
Den här handlingen är inte kopierad utan vårt skriftliga medgivande och dess innehåll får inte yppas för tredje man och inte heller användas för något obehörigt ändamål.

Pos nr	Antal	Titel/Benämning, beteckning, material, dimension o d			Artikel nr/Referens	
Konstruerad av	Granskad av	Godkänd av - datum	Generell tolerans	Generell ytjämnhet, Ra	Vyplacering	Skala
Ai	2019-11-01		SS-ISO 2768-1	3,2		1:10
Ägare		Övrigt		Utgåva	Blad	
Hi-ND AB					1(1)	
High End Signage Solutions		Ritningsnummer + Titel/Benämning		WC5521-5101-dim		



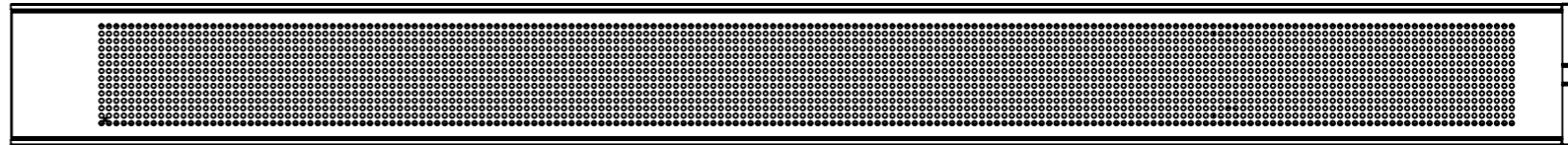
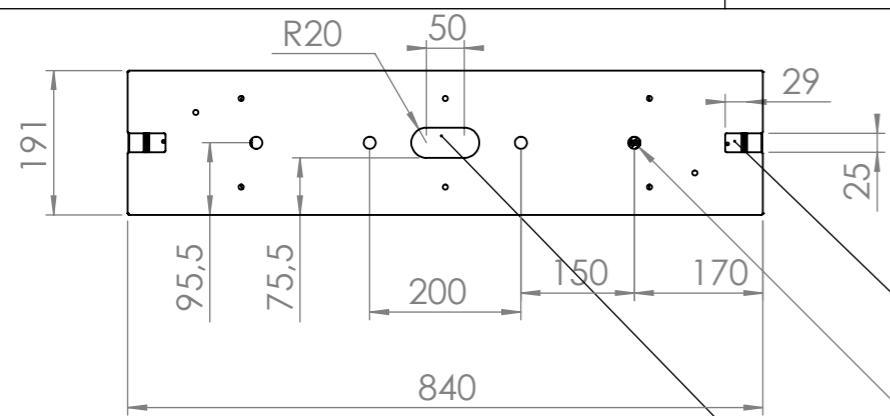
Den här handling är inte kopierad utan vårt skriftliga medgivande och dess innehåll får inte yppas för tredje man och inte heller användas för något obehörigt ändamål.

Pos nr	Antal	Titel/Benämning, beteckning, material, dimension o d			Artikel nr/Referens	
Konstruerad av Ai	2018-11-28	Granskad av	Godkänd av - datum	Generell tolerans SS-ISO 2768-1 m	Generell yt- jämnhet, Ra 3,2	Vyplacering  Skala 1:15
Ägare Hi-ND AB High End Signage Solutions			Övrigt		Utgåva	Blad 1(1)
			Ritningsnummer + Titel/Benämning ST5511-5001-dim			



Denna handling får inte kopieras utan vårt skriftliga medgivande och dess innehåll får inte yppas för tredje man och inte heller användas för något obehörigt ändamål.

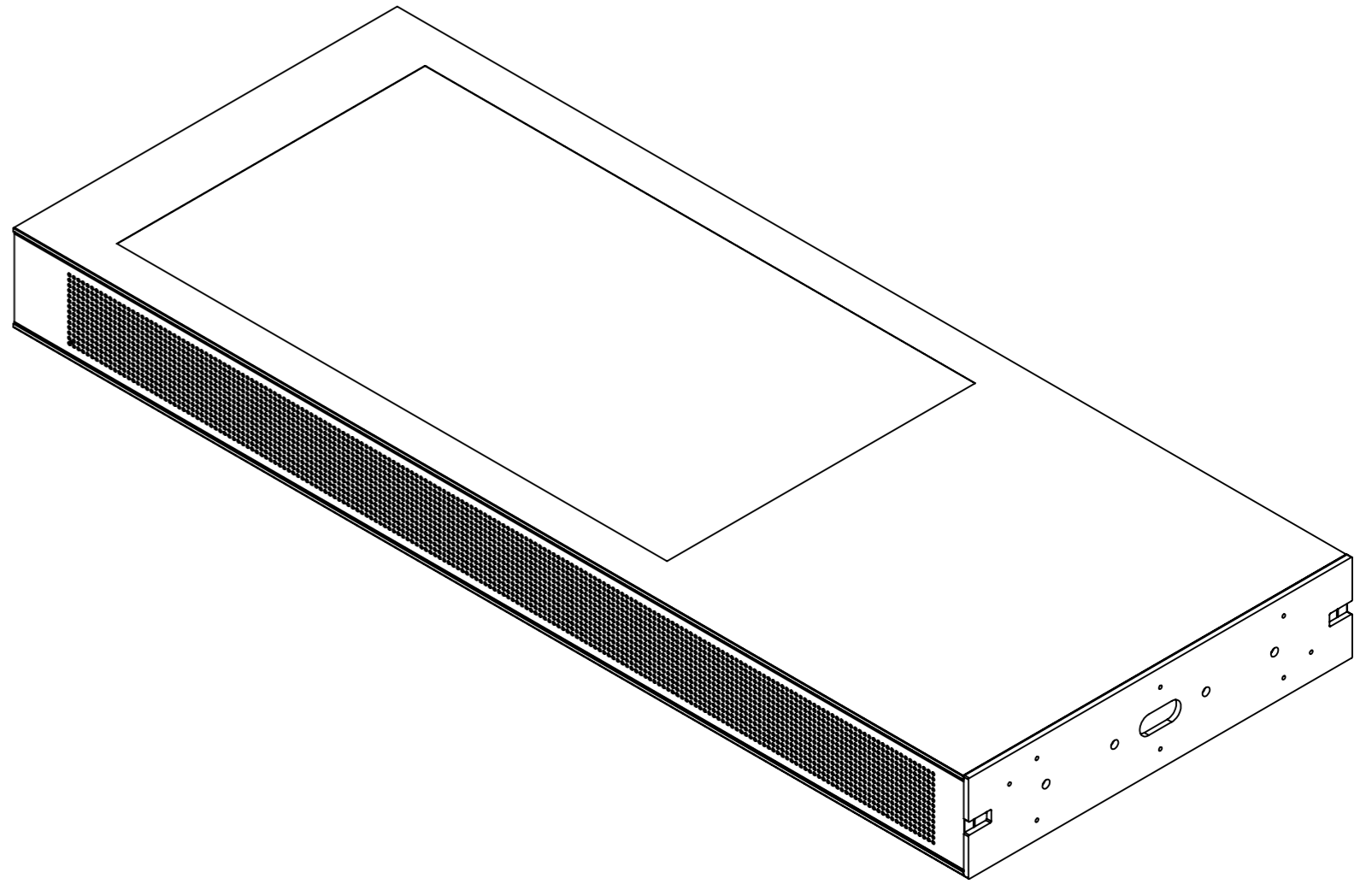
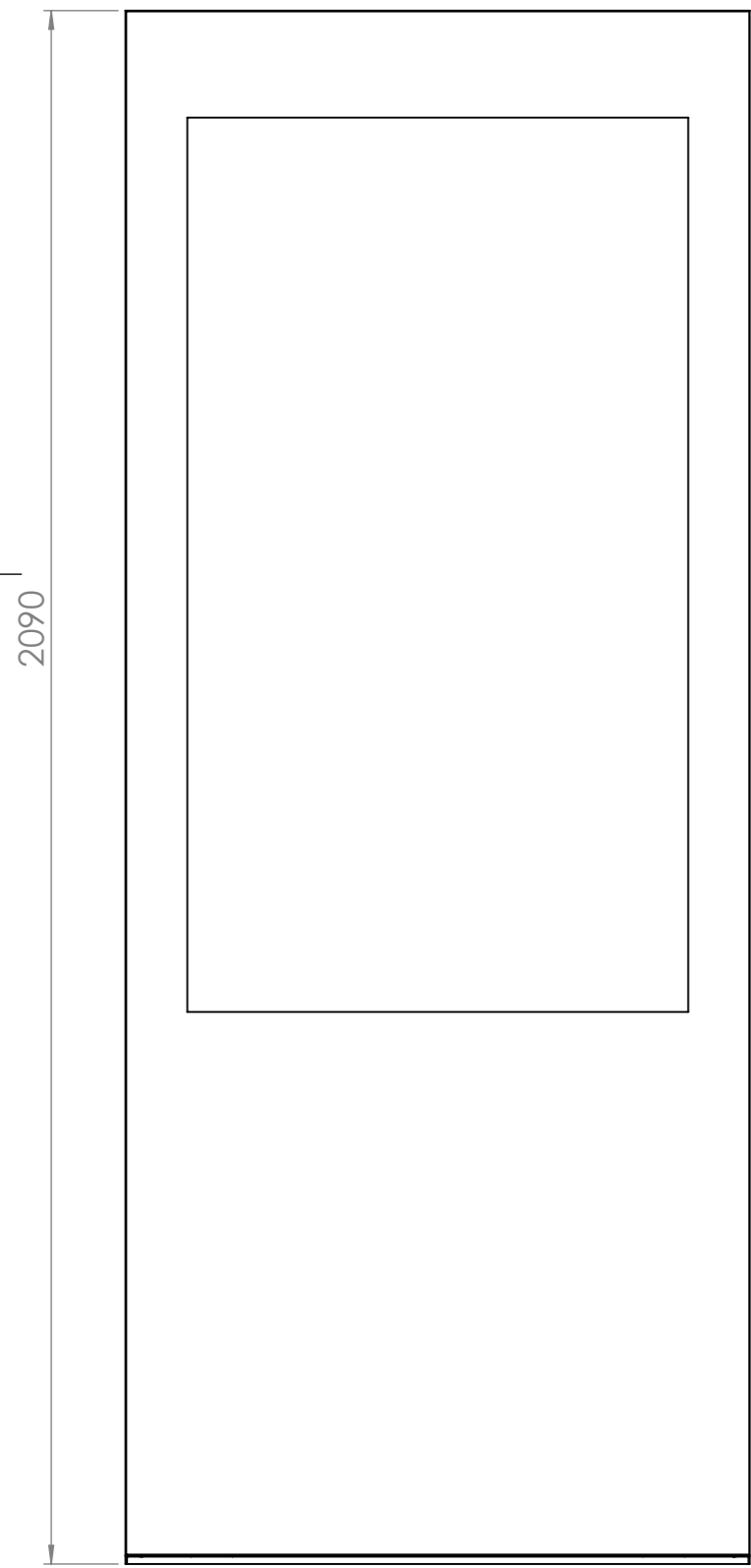
Pos nr	Antal	Titel/Benämning, beteckning, material, dimension o d			Artikel nr/Referens		
Konstruerad av	Granskad av	Godkänd av - datum		Generell tolerans SS-ISO 2768-1	Generell yt- jämnhet, Ra	Vyplacering	Skala
Ai	2018-12-19			m	3,2		1:20
Ägare		Övrigt			Utgåva	Blad	
Hi-ND AB High End Signage Solutions					Ritningsnummer + Titel/Benämning	1(2)	
					DT551 1-5201-dim		



Urtag för kabeldragning på sidan

Ø 16(x4)
Monteringshål

Hål för kabeldragning neråt



Denna handling får inte kopieras utan vårt skriftliga medgivande och dess innehåll får inte yppas för tredje man och inte heller användas för något obehörigt ändamål.

Pos nr	Antal	Titel/Benämning, beteckning, material, dimension o d			Artikel nr/Referens	
Konstruerad av	Granskad av	Godkänd av - datum		Generell tolerans SS-ISO 2768-1	Generell yt- jämnhet, Ra	Skala
Ai	2018-12-19			m	3,2	1:20
Ägare		Övrigt		Utgåva	Blad	
Hi-ND AB		Totem Dubbelsidig			2(2)	
High End Signage Solutions		Ritningsnummer + Titel/Benämning				
		DT5511-5201-dim				