

Ishøj Kommune  
Ishøj Rådhus  
Ishøj Store Torv 20  
2635 Ishøj

23. april 2014

ALH

Plan, Byggeri og Miljø

## Ansøgning om dispensation fra lokalplan I.67 ARKEN – Kunstens Ø

Hermed ansøges om dispensation fra lokalplan I.67 ARKEN – Kunstens Ø vedrørende afsætningspladser for turistbusser samt belysning.

### **Turistbusser**

Lokalplanen tilgodeser, at der på øen Holmen kan etableres et areal til af- og pålæsning for turistbusser samt taxi og handicapbiler. Det forudsættes, at turistbusser kan køre ned til parkeringspladsen ved Skovhuse og vende rundt før afsætning af passagerer på Holmen.

Strandparken har fremført, at deres erfaring med parkering af privatbiler på parkeringspladsen ved Skovhuse vil medføre, at der ikke vil være plads til, at turistbusser kan vende på parkeringspladsen ved Skovhuse.

Efter aftale med Strandparken samt dialog med Park- og Vejcenter i Ishøj Kommune foreslås en løsning med etablering af en busafsætningsplads/parkeringsplads i en buslomme ved Skovvej før indkørsel til Holmen som vist på vedlagte situationsplan tegningsnr. TL-100-01 dateret 1.04.2014.

Afsætningspladser for taxi og handicapbiler på Holmen fastholdes.

Der søges om dispensation fra § 5.14, således at afsætningsplads for turistbusser i delområde III.b udelades, samt vendeplads for busser i delområde I.d udelades.

Der søges om dispensation fra § 5.10, underområde I.a, således at der etableres en buslomme langs Skovvej før indkørsel til Holmen for 4 turistbusser med afsætningspladser/parkeringspladser.

### **Belysning**

Der søges om dispensation fra § 11 Belysning.

I § 11.2 beskrives, at belysningsarmaturer skal have en plan lysåbning, og planmyndighederne tolker dette som en vandret lysåbning.

Der søges om dispensation til at etablere en lampe med en nedadrettet lysåbning, der har en mindre vinkel i forhold til vandret for den udvendige underside af lysarmaturet og med en indvendig afskærmet lyskilde med underside på ca. 3,5 grader i forhold til vandret. Lampen er yderligere monteret med en indvendig lamelafskærmning, der nedsætter spredning af lyset.

Lysarmaturet, der søges dispensations til, er den nye Fokus Nyx 330, som er prøveopsat på parkeringsarealet sydvest for ARKEN. Fokus Nyx 330 lampen med LED lyskilde kan programmeres med forskellige lysstyrker, samt om det skal opleves som koldt eller varmt lys. Der er vedhæftet en snittegning samt foto af lampen og belysningsplan tegningsnr. TL-200-01 dateret 1.04.2014

Vi står naturligvis til rådighed for yderligere oplysninger, såfremt dette måtte være nødvendigt.

Med venlig hilsen



Anette L. Hansen  
Sikrings- og bygningschef



**NOTER**  
**LAGUNE**  
 Lagunen udføres med en jævn overflade uden kanten og skæpe kanten. Der etableres et fald i bundniveauet fra indløb ved skuret ved lagunen på maks 20 cm. Det vil sige at indløbet ligger 1,55 og udløbet ligger 1,35 m.  
 Lagunen etableres med en "varmekilde" på 500m bredde og 100m dybde med en vandføring på 100 m³/s med 1100 L i vand pr sekund som vandføring ved 100 m³/s.  
**KULTUR**  
 Alle åbne arealer med bløde naturtyper former. Høfter og lægger med eventuelle kiler på plan angiver fastlagte efter sætning og 1. omgang.

- Træ 30/35
- Træ 15/20
- Træ 10/15
- Træ 5/10
- Busk
- Blomstrende busk
- Blomstrende træ
- Løvskov
- Løvskov med lys
- Løvskov med lys og blomstrende træ
- Løvskov med lys og blomstrende træ og blomstrende busk
- Løvskov med lys og blomstrende træ og blomstrende busk og blomstrende træ

TL-100-01

**Ø Parkeringslomme turistbusser**

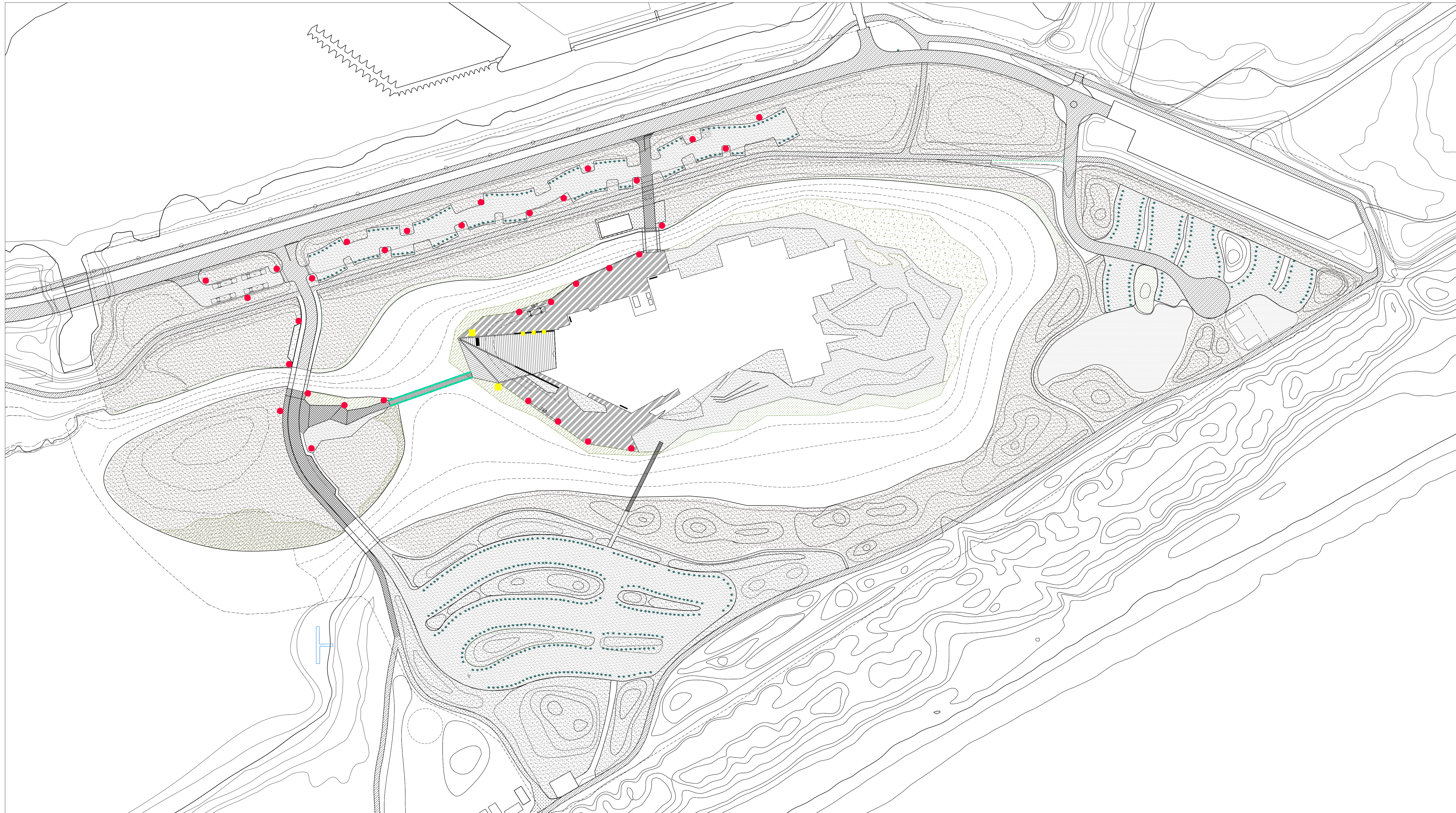
|  |  |  |  |
|--|--|--|--|
|  |  |  |  |
|  |  |  |  |
|  |  |  |  |
|  |  |  |  |

MYNDIGHEDSPROJEKT  
 ARKEN - Kunstens Ø Nydelfining af landskabet omkring Arken 12029

Situationsplan TL-100-01  
 Skala: 1:1000  
 Dato: 01.04.2014

**Møller & Grønberg**  
 Landscapsarkitekter  
 • Kildevej 13, 5. 8000 Århus  
 Tlf. 8632 2000 Fax 8632 2001  
 e-mail mg@moeller-gronberg.dk

**NIRAS**  
 • Parkvej 14, 4. sal 1198 København V  
 Tlf. 4442 5000  
 • Søndervej 11 - 3150 Århus  
 Tlf. 44 41 13 200 Fax 44 41 13 400  
 e-mail nira@niras.dk www.niras.dk



TL-200-01

SIGNATURFORKLARING

- Eks. belysningsmast, vej
- Væghængt spot
- Belysningsmast med 3 spots
- Lav belysningsmast
- Fiber/LED

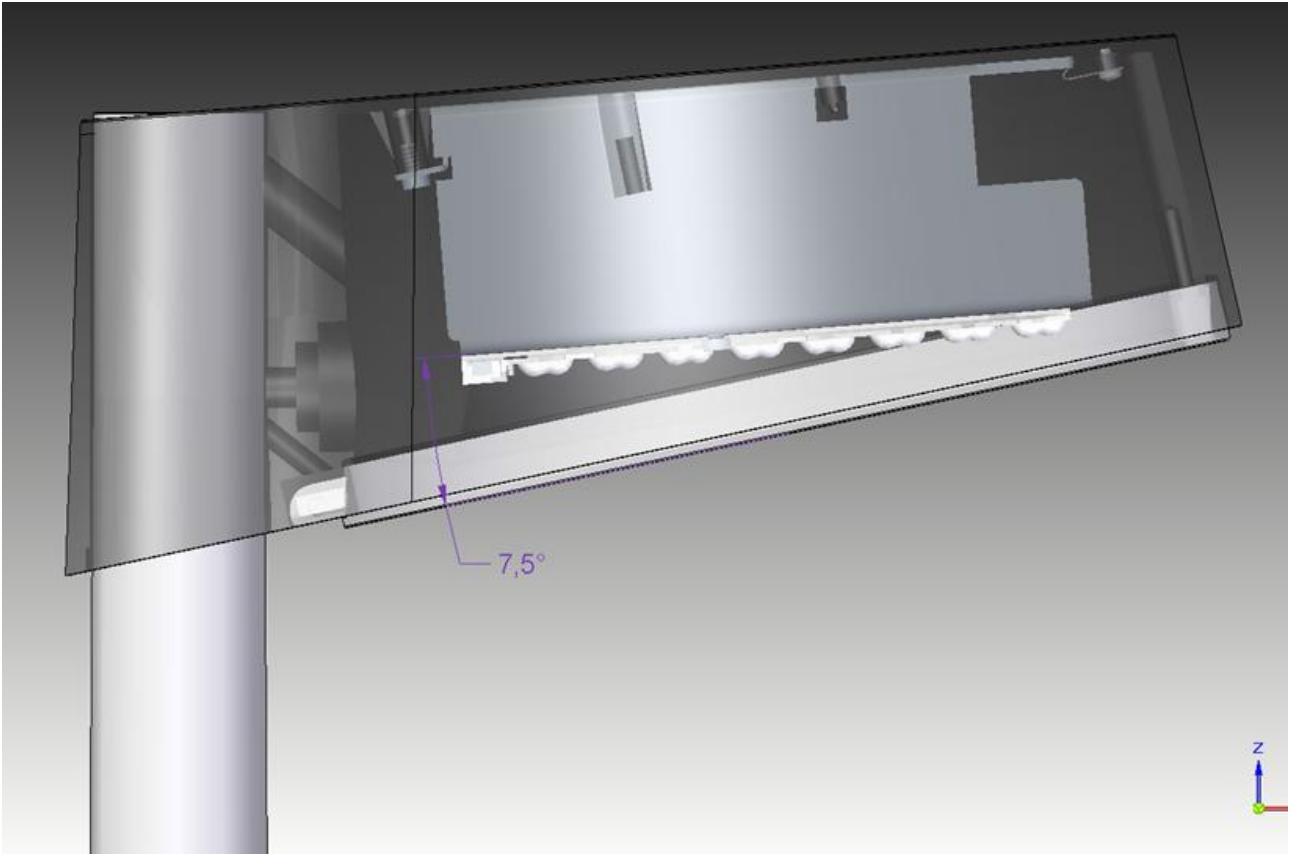
NOTER

Entreprenøren skal selvregistrere de faktiske ledningsplaceringer

| Rev. | Dato | Init. | Beskrivelse |
|------|------|-------|-------------|
|      |      |       |             |
|      |      |       |             |
|      |      |       |             |

|                        |  |         |
|------------------------|--|---------|
| PROJEKTFORSLAGSFORSLAG |  | Slag nr |
| Slag                   | ARKEN - Kunstens Ø Nydefinerig af landskabet omkring Arken | 12029   |
| Emne                   | Tegn nr TL-200-01  |         |

|                                  |        |  |            |          |        |
|----------------------------------|--------|--|------------|----------|--------|
| Belysningsplan                   |        | Dato   | 01.04.2014 | Mål      | 1:1000 |
| Tegn                             | SU/RTT | Kontrol  | JV         | Godkendt |        |
|                                  |        | • Mindegade 13, 3. 8000 Århus<br>Tlf 8620 3200 Fax 8620 3201<br>e-mail: mg@mgarkitekt.dk                         |            |          |        |
| schul<br>landskabsarkitekter aps |        | • Fæsthusvej 24, 4 sal, 1798 København V<br>Tlf. 4542 5090<br>post@schul.dk                                      |            |          |        |
|                                  |        | • Sortemosevej 19 - 3450 Allerød<br>Tlf +45 4810 4200 Fax +45 4810 4300<br>e-mail: niras@niras.dk / www.niras.dk |            |          |        |



Nyx 330 med vores nye LED linse løsning Fastflex. Den har afskærmningsklasse G3-G4 og blændingsklasse D6

Focus Lighting AS



